



**Kinder-Urologie**

*Pediatric Urology*

## Pediatric Urology

## Kinder-Urologie

1	<i>Cysto-Urethroscopes</i>	Cysto-Urethroskope
2	<i>MIDI-size Cysto Urethroscope</i>	MIDI-size Cysto-Urethroskop
3	<i>Compact Cysto-Urethroscopes</i>	Kompakt-Cysto-Urethroskope
4	<i>Optical Urethrotome</i>	Optisches Urethrotom
5	<i>Resectoscopes</i>	Resektoskope
6	<i>Electrodes and Stricture Scalpels</i>	Elektroden und Striktur-Skalpelle
7	<i>MIDI-size Resectoscope</i>	MIDI-size Resektoskop
8	<i>Fiber Ureterorenoscope</i>	Fiber-Ureterorenoskop

*E-line*

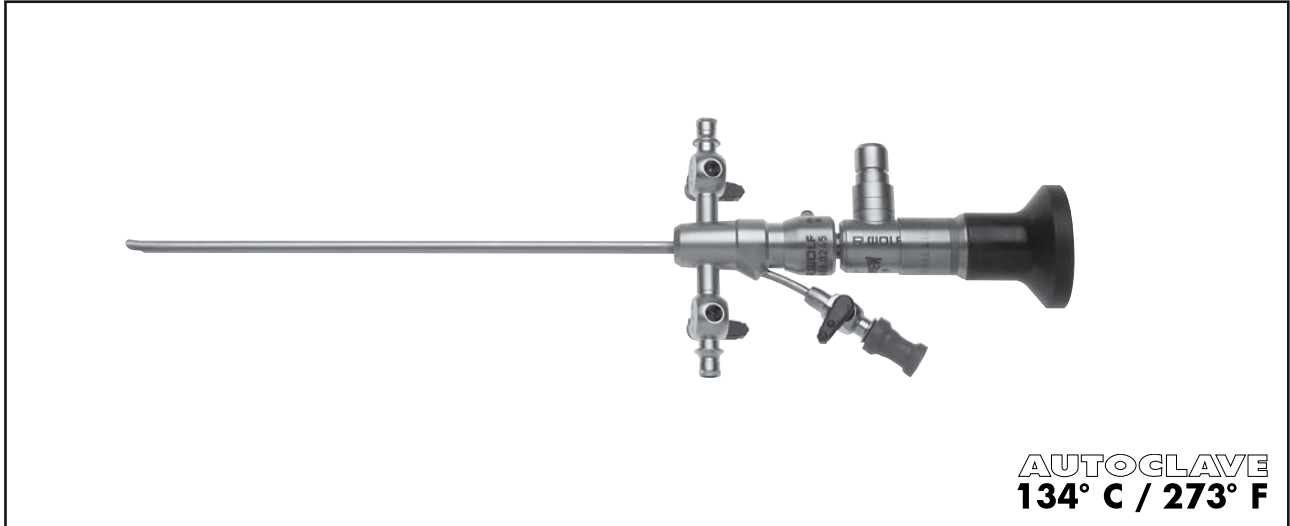
## Cysto-Urethroscope 8686

for Telescope 1.9 mm  
for neonates and children


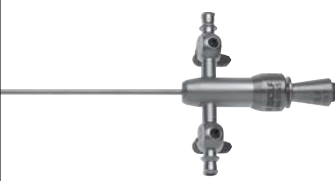

*E-line*


## Cysto-Urethroskop 8686

für Optik 1,9 mm  
für Neugeborene und Kleinkinder



1

Schaft, mit Obturator <i>Sheath, with obturator</i>					
					
	Charr. Fr.	Kennfarbe Colour code	Durchlass in Charr. Capacity (Fr.)	nur zur Diagnostik <i>only for examination</i>	1 Einführungshahn <i>1 Instrument port</i>
<b>8686.0141</b>	7.5	blau <i>blue</i>	-	nur mit Optik 0° einsetzbar • for use with 0° telescope only	
<b>8686.0241</b>	8.5	rot <i>red</i>	3		•
<b>8686.0341</b>	9.5	gelb <i>yellow</i>	4		•

Ø	Blickrichtung <i>Viewing direction</i>	Typen <i>Types</i>	PANOVIEW-Optiken <i>PANOVIEW telescopes</i>
1.9 mm	0°	<b>8686.414</b>	
	30°	<b>8686.415</b>	

**HD**  
High Definition

**Accessories:**

**Fiber light cable set**, Ø 2.5 mm, 2.3 m long consisting of:  
Fiber light cable (80662523), adapter projector side (8095.07) and  
adapter endoscope side (809509) ..... 806625231  
For sterilising: **Perf. basket for standard telescope 1**  
(l x w x h) 297 x 59 x 54 mm ..... 38015

**Zubehör:**

**Fiber Lichtleiter Set**, Ø 2,5 mm, 2,3 m lang bestehend aus:  
Fiber Lichtleiter (80662523), Adapter projektorseitig (8095.07) und  
Adapter endoskopseitig (809509) ..... 806625231  
Zur Aufbereitung: **Siebkorb für Standardoptik 1**  
(L x B x H) 297 x 59 x 54 mm ..... 38015

*E-line*

## Cysto-Urethroscope 8672

for Telescope 2.7 mm  
for children

*E-line*

## Cysto-Urethroskop 8672





für Optik 2,7 mm  
für Kleinkinder


For universal use

Für den universellen Einsatz



**AUTOGLAVE**  
**134° C / 273° F**

Schäfte, mit Obturatoren Sheaths, with obturators						
						
	Charr. Fr.	Kennfarbe Colour code	Durchlass in Charr. Capacity (Fr.)	nur zur Diagnostik only for examination	1 Einführungshahn 1 Instrument port	2 Einführungshähne 2 Instrument ports
<b>8672.0141</b>	11	rot red		•		
<b>8672.0241</b>	12	grün green	1x4		•	
<b>8672.0341</b>	13	blau blue	1x5 oder / or 2x4			•

Ø	Blickrichtung Viewing direction	Typen Types	PANOVIEW-Optiken PANOVIEW telescopes
2.7 mm	0°	<b>8672.421</b>	
	30°	<b>8672.422</b>	
	70°	<b>8672.425</b>	



**Accessories:**

**Fiber light cable set**, Ø 2.5 mm, 2.3 m long consisting of:  
Fiber light cable (80662523), adapter projector side (8095.07) and  
adapter endoscope side (809509) ..... 806625231  
For sterilising: **Perf. basket for standard telescope 1**  
(l x w x h) 297 x 59 x 54 mm ..... 38015

**Zubehör:**

**Fiber Lichtleiter Set**, Ø 2,5 mm, 2,3 m lang bestehend aus:  
Fiber Lichtleiter (80662523), Adapter projektorseitig (8095.07) und  
Adapter endoskopseitig (809509) ..... 806625231  
Zur Aufbereitung: **Siebkorb für Standardoptik 1**  
(L x B x H) 297 x 59 x 54 mm ..... 38015

*E-line*

## Cysto-Urethroscope 8672





for Telescope 2.7 mm  
for children


*E-line*

## Cysto-Urethroskop 8672

für Optik 2,7 mm  
für Kleinkinder



Schaft, mit Obturator <i>Sheath, with obturator</i>				Ansatz <i>Adapter</i>	Einsatz mit Albarran-Hebel <i>Insert with Albarran deflector</i>	
						
	Charr. Fr.	Kennfarbe Colour code	Durchlass in Charr. Capacity (Fr.)	<b>1 Einführungshahn</b> <i>1 Instrument port</i>	<b>1 Einführungshahn</b> <i>1 Instrument port</i>	<b>2 Einführungshähne</b> <i>2 Instrument ports</i>
<b>8672.0441</b>	14	weiß white	5	zur Urethroskopie <b>8672.264</b> <i>for urethroscopy</i>	zur Cystoskopie <b>8672.214</b> <i>for cystoscopy</i>	
			2 x 4			zur Cystoskopie <b>8672.224</b> <i>for cystoscopy</i>

Ø	Blickrichtung <i>Viewing direction</i>	Typen <i>Types</i>	PANOVIEW-Optiken <i>PANOVIEW telescopes</i>
2.7 mm	0°	<b>8672.421</b>	
	30°	<b>8672.422</b>	
	70°	<b>8672.425</b>	

**Accessories:**

**Fiber light cable set**, Ø 2.5 mm, 2.3 m long consisting of:  
Fiber light cable (80662523), adapter projector side (8095.07) and  
adapter endoscope side (809509) ..... 806625231  
For sterilising: **Perf. basket for standard telescope 1**  
(l x w x h) 297 x 59 x 54 mm ..... 38015

**Zubehör:**

**Fiber Lichtleiter Set**, Ø 2,5 mm, 2,3 m lang bestehend aus:  
Fiber Lichtleiter (80662523), Adapter projektorseitig (8095.07) und  
Adapter endoskopseitig (809509) ..... 806625231  
Zur Aufbereitung: **Siebkorb für Standardoptik 1**  
(L x B x H) 297 x 59 x 54 mm ..... 38015

Optical Forceps *E-line*  
for cysto-urethroscope 8672



Optische Zangen *E-line*  
für Cysto-Urethroskop 8672

For use with 0° telescope 8672.421 and sheath 8672.0441

Zur Anwendung mit der 0° Optik 8672.421 im Schaft 8672.0441



**AUTOCLAVE**  
**134° C / 273° F**

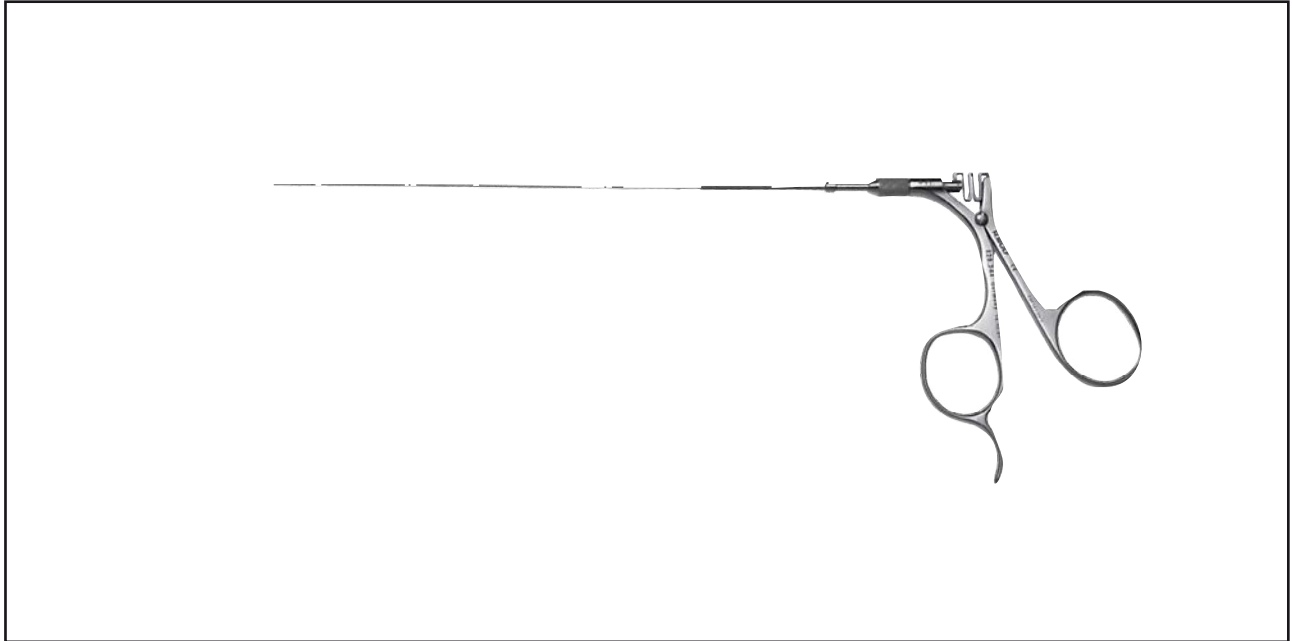
	passend für Schaft for sheath	Typen Types
<p><b>Probe-Exzisionszange</b> <i>Biopsy forceps</i></p> 	14 Charr. / Fr.	<b>8672.604</b>
<p><b>Fremdkörper-Fasszange</b> <i>Foreign body forceps</i></p> 	14 Charr. / Fr.	<b>8672.654</b>

*Flexible Grasping Forceps*


for cysto-urethroscopes 8672 and 8680

*Flexible Fassungzange*

für Cysto-Urethroskope 8672 und 8680



1

	Charr. Fr.	NL WL	Type Type
<p><b>Flexible Fassungzange</b> mit Überlastsicherung</p> <p><i>Flexible grasping forceps</i> with overload protection</p> 	4	230 mm	<b>828.244</b>

## MIDI-size

Cysto urethroscope

## MIDI-size

Cysto-Urethroskop



for the smaller anatomy  
by Rösch



für kleinere Anatomien  
nach Rösch



**AUTOCLAVE**  
**134° C / 273° F**

2

Cysto-Urethroskop-Schaft Cysto-Urethroscope Sheath						Ans tze Adaptors
bestehend aus: Cysto-Urethroskop-Schaft, Obturator und Luer-Lock- Schlauchteil (886.00)  consisting of: Cysto-Urethroscope sheath, obturator and luer-lock fitting (886.00)						
	Schaft einzeln Sheath single	Obturator einzeln Obturator single	Charr. Fr.	Kennfarbe Colour code	Durchlass in Charr. Capacity (Fr.)	<b>1 Einführungshahn 1 Stopcock</b>
86720251	<b>86720255</b>	<b>86720257</b>	12.5	grün green	5 Charr. / Fr.	<b>8672265</b>
86720451	<b>86720455</b>	<b>86720457</b>	14.5	weiß white	7 Charr. / Fr.	

Ø	Blickrichtung Viewing direction	Type Type	PANOVIEW Optik, verzeichnungsfrei PANOVIEW telescope, distortion-free
2.7 mm	30°	<b>8672432</b>	 

**Accessories:**

**Fiber light cable set**, Ø 2.5 mm, 2.3 m long consisting of:  
Fiber light cable (80662523), adapter projector side (8095.07) and  
adapter endoscope side (809509) ..... 806625231  
For sterilising: **Perf. basket for standard telescope 2**  
Dimensions (l x w x h): 481 x 59 x 54 mm ..... 38016

**Zubehör:**




**Fiber Lichtleiter Set**, Ø 2,5 mm, 2.3 m lang bestehend aus:  
Fiber Lichtleiter (80662523), Adapter projektorseitig (8095.07) und  
Adapter endoskopseitig (809509) ..... 806625231  
Zur Aufbereitung: **Siebkorb für Standardoptik 2**  
Abmessungen (L x B x H) 481 x 59 x 54 mm ..... 38016

HF-Anschlusskabel siehe Seite / HF connecting cable see page D 250



*Accessory instruments*

Hilfsinstrumente

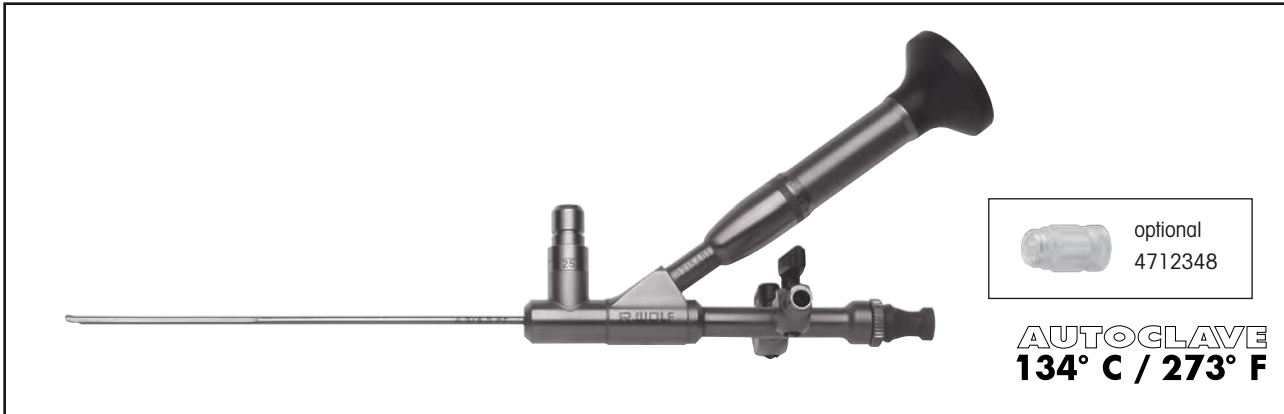
		NL / WL mm	Charr. Fr.	Typen Types
	Flexible Probe-Exzisionszange <i>Flexible biopsy forceps</i>	315	5	<b>829.05</b>
		375	7	<b>829.07</b>
	Flexible Fremdkörper Fasszange <i>Flexible foreign body forceps</i>	315	5	<b>828.05</b>
		365	7	<b>828.07</b>
	Flexible Schere mit Wellenschliff <i>Flexible scissors with indented edge</i>	375	7	<b>830.07</b>

2

**Miniature-Cysto-Urethroscope,  
4.5 / 6.5 Fr.**  
for neonates and children


**Miniatur-Cysto-Urethroskop,  
4,5 / 6,5 Charr.**  
für Neugeborene und Kleinkinder

3



- Can be passed through the urethra of all neonates without causing injury
- The use of traumatising bougies to permit cysto-urethroscopy and urethrotomy is no longer necessary
- Excellent miniature fiber telescope, 5° viewing direction
- Efficient irrigation through the oval irrigation and instrument channel
- For accessory instruments up to 3 Fr.

- Zur schonenden Passage der Harnröhre bei allen Neugeborenen
- Traumatisierende Harnröhren-Bougierungen zum Zweck der Cysto-Urethroscopie und Urethrotomie sind überflüssig
- Exzellente Miniatur-Fiber-Optik, 5° Blickrichtung
- Effektive Spülung durch ovalen Spül- und Sondenkanal
- Für Hilfsinstrumente bis 3 Charr.

	Blickrichtung Viewing direction	Arbeitskanal Working channel	NL WL	Typen Types
<b>Miniatur-Cysto-Urethroskop Set 4,5 / 6,5 Charr.</b> bestehend aus: Miniatur-Cysto-Urethroskop (8715.401), Dichtmembrane (VE = 10 St.), Membran-Aufnahme (15256.393) und Gummikappe "RIWO", rotorange (15220005) <b>Miniature-cysto-urethroscope Set 4.5 / 6.5 Fr.</b> consisting of: Miniature-cysto-urethroscope (8715.401), membrane valve (pack of 10), membrane retainer, (15256.393) and rubber cap "RIWO", orange (15220005)	5°	3.3 Charr. / Fr.	120 mm	<b>87154012</b>
<b>Fremdkörper-Fasszange</b> <b>Foreign body forceps</b>			230 mm	<b>828.03</b>
<b>Probe-Exzisionszange</b> <b>Biopsy forceps</b>			230 mm	<b>829.03</b>
hierzu / also: <b>Steriles Universal-Dichtventil</b> , (VE = 5 St.), zum Einführen von Hilfsinstrumenten von 1 – 6 Charr. <b>Sterile universal sealing valve</b> , (pack of 5), for the insertion of accessory instruments from 1 – 6 Fr.				<b>4712348</b>

Accessories:

**Fiber light cable set**, Ø 2.5 mm, 2.3 m long consisting of:  
 Fiber light cable (80662523), adapter projector side (8095.07) and  
 adapter endoscope side (809509) ..... 806625231

Zubehör:

**Fiber Lichtleiter Set**, Ø 2,5 mm, 2,3 m lang bestehend aus:  
 Fiber Lichtleiter (80662523), Adapter projektorseitig (8095.07) und  
 Adapter endoskopseitig (809509) ..... 806625231



Für die maschinelle Aufbereitung und Sterilisation

**Siebkorb für Cystoskop/Optik**

Innenmaße (B x H x T): 451 x 65 x 124 mm,  
 Außenmaße (B x H x T): 467 x 75 x 132 mm ..... 38004

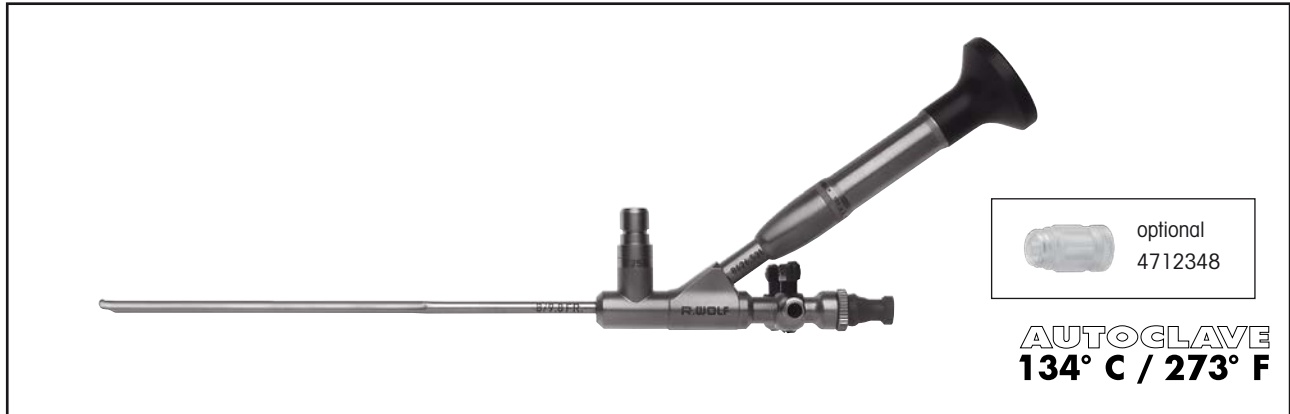
For machine processing and sterilisation

**Perf. basket for cystoscope/telescope**

inner dimensions (w x h x d): 451 x 65 x 124 mm,  
 outer dimensions (w x h x d): 467 x 75 x 132 mm ..... 38004




**Operating Cysto-Urethroscope,  
8 / 9.8 Fr.**  
for reflux therapy in small children

**Operations-Cysto-Urethroskop,  
8 / 9,8 Charr.**  
zur Refluxtherapie bei Kleinkindern



- Atraumatically shaped distal tip
- Excellent view with the PANOVIEW PLUS telescope
- High irrigation flow
- 5 Fr. irrigation and probe channel for flexible and rigid accessory instruments
- Atraumatisch geformte distale Spitze
- Optimale Sichtverhältnisse durch PANOVIEW PLUS-Optik
- Hohe Spülleistung
- 5 Charr. Spül- und Arbeitskanal für flexible und starre Hilfsinstrumente

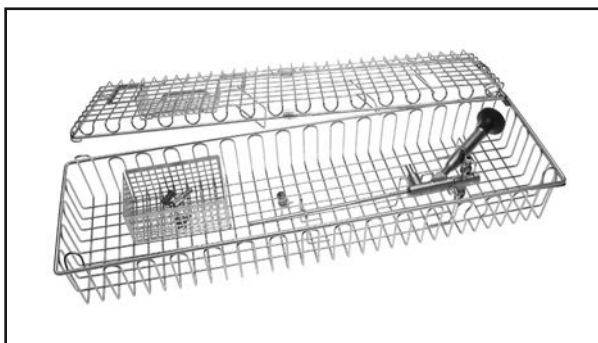
	Blickrichtung Viewing direction	Arbeitskanal Working channel	NL WL	Type Type
<b>Operations-Cysto-Urethroskop 8 / 9,8 Charr.</b> <i>Compact universal operating cysto-urethroscope 8 / 9.8 Fr.</i>	12°	5 Charr. / Fr.	150 mm	<b>8626.531</b>

<b>Starre Fassung Model "Erlangen", 5 Charr.</b> zur Splint-Entfernung <b>Rigid grasping forceps "Erlangen", 5 Fr.</b> for removing stents		260 mm	<b>8626.65</b>
<b>Koagulations-Knopf-Elektrode, 5 Charr.</b> <b>Coagulating button electrode, 5 Fr.</b>		400 mm	<b>823.05</b>
hierzu / also: <b>Steriles Universal-Dichtventil, (VE = 5 St.), zum Einführen von Hilfsinstrumenten von 1 – 6 Charr.</b> <b>Sterile universal sealing valve, (pack of 5), for the insertion of accessory instruments from 1 – 6 Fr.</b>			<b>4712348</b>

## Accessories

for Operating Cysto-Urethroscope,  
8 / 9.8 Fr.

**Fiber light cable set**, Ø 2.5 mm, 2.3 m long consisting of:  
Fiber light cable (80662523), adapter projector side (8095.07) and  
adapter endoscope side (809509) ..... 806625231



## Zubehör

für Operations-Cysto-Urethroskop,  
8 / 9,8 Charr.

**Fiber Lichtleiter Set**, Ø 2,5 mm, 2.3 m lang bestehend aus:  
Fiber Lichtleiter (80662523), Adapter projektorseitig (8095.07) und  
Adapter endoskopseitig (809509) ..... 806625231

Für die maschinelle Aufbereitung und Sterilisation

### **Siebkorb für Cystoskop/Optik**

Innenmaße (B x H x T): 451 x 65 x 124 mm,

Außenmaße (B x H x T): 467 x 75 x 132 mm ..... 38004

For machine processing and sterilisation

### **Perf. basket for cystoscope/telescope**

inner dimensions (w x h x d): 451 x 65 x 124 mm,

outer dimensions (w x h x d): 467 x 75 x 132 mm ..... 38004




## Optical Urethrotome *E-line*


for Telescope 1.9 mm  
for neonates and children

## Optisches Urethrotom *E-line*

für Optik 1,9 mm  
für Neugeborene und Kleinkinder



Schaft, mit festem Spülhahn und Obturator <i>Sheath, with fixed irrigation tap and obturator</i>				Ansatz zur Diagnostik und Sondierung <i>Adapter for examination and probing</i>	Arbeits-Element <i>Working element</i>
					
	Charr. Fr.	Kennfarbe Colour code	Durchlass in Charr. Capacity (Fr.)	<b>1 Einführungshahn 1 Instrument port</b>	
<b>8693.0141</b>	8.5	rot red	3	<b>8688.264</b>	<b>8693.914</b>




Ø	Blickrichtung <i>Viewing direction</i>	Type <i>Type</i>	PANOVIEW Optik, verzeichnungsfrei <i>PANOVIEW telescope, distortion-free</i>
1.9 mm	0°	<b>8686.414</b>	 <b>HD</b> High Definition

**Accessories:**

**Fiber light cable set**, Ø 2.5 mm, 2.3 m long consisting of:  
Fiber light cable (80662523), adapter projector side (8095.07) and  
adapter endoscope side (809509) ..... 806625231  
For sterilising: **Perf. basket for standard telescope 1**  
(l x w x h) 297 x 59 x 54 mm ..... 38015

**Zubehör:**

**Fiber Lichtleiter Set**, Ø 2,5 mm, 2.3 m lang bestehend aus:  
Fiber Lichtleiter (80662523), Adapter projektorseitig (8095.07) und  
Adapter endoskopseitig (809509) ..... 806625231  
Zur Aufbereitung: **Siebkorb für Standardoptik 1**  
(L x B x H) 297 x 59 x 54 mm ..... 38015

Strikturskalpelle <i>Stricture scalpels</i>	Schliff <i>Blade</i>	Type <i>Type</i>
	Keramik / halbrund ceramic / half moon	<b>8693.961</b>
	sichelförmig sickle-shaped	<b>8693.93</b>
	hakenförmig hook-shaped	<b>8688.94</b>

## Resectoscope *E-line*

for Telescope 1.9 mm  
for neonates and children

## Resektoskop *E-line*

für Optik 1,9 mm  
für Neugeborene und Kleinkinder


cutting at 6 o'clock



auf 6 Uhr schneidend



**AUTOCLAVE**  
**134° C / 273° F**

5

Schaft, mit festem Spülhahn und Obturator, distal isoliert <i>Sheath, with fixed irrigation tap and obturator, distal insulated</i>				Ansatz zur Diagnostik und Sondierung <i>Adapter for examination and probing</i>		Arbeits-Element passiv schneidend <i>Working element passive cutting action</i>	
							
	Charr. Fr.	Kennfarbe Colour code	Durchlass in Charr. Capacity (Fr.)	1 Einführungshahn 1 Instrument port			
<b>8688.0141</b>	9	weiß white	3	<b>8688.264</b>			<b>8688.224</b>

Ø	Blickrichtung Viewing direction	Type Type	PANOVIEW Optik, verzeichnungsfrei <i>PANOVIEW telescope, distortion-free</i>
1.9 mm	0°	<b>8686.414</b>	 

**Accessories:**

**Fiber light cable set**, Ø 2.5 mm, 2.3 m long consisting of:  
Fiber light cable (80662523), adapter projector side (8095.07) and  
adapter endoscope side (809509) ..... 806625231  
For sterilising: **Perf. basket for standard telescope 1**  
(l x w x h) 297 x 59 x 54 mm ..... 38015

**Zubehör:**

**Fiber Lichtleiter Set**, Ø 2,5 mm, 2,3 m lang bestehend aus:  
Fiber Lichtleiter (80662523), Adapter projektorseitig (8095.07) und  
Adapter endoskopseitig (809509) ..... 806625231  
Zur Aufbereitung: **Siebkorb für Standardoptik 1**  
(L x B x H) 297 x 59 x 54 mm ..... 38015

Elektroden und Striktur-Scalpelle siehe Seite / *Electrodes and stricture scalpels see page D 714*

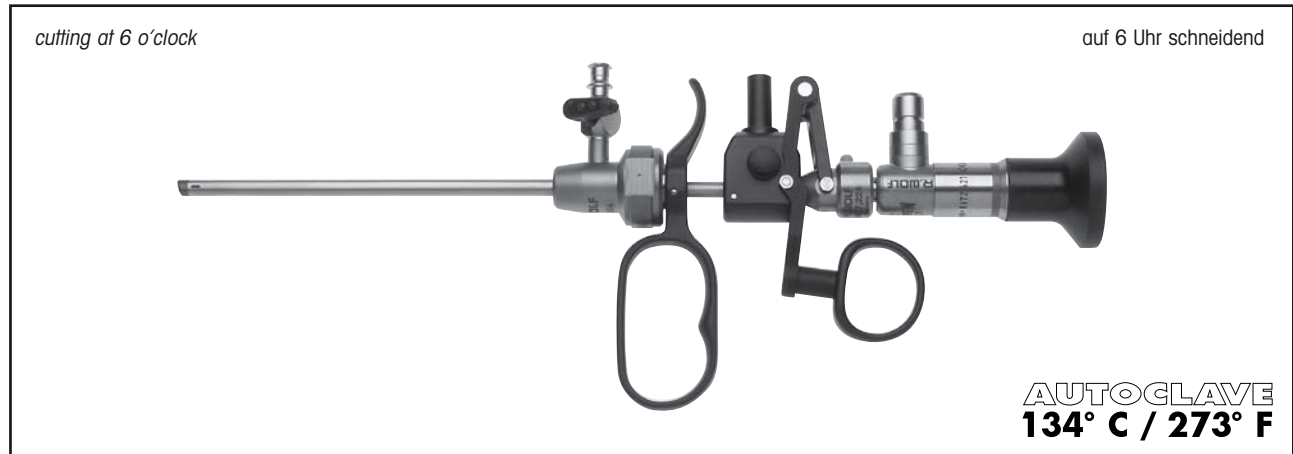
HF-Anschlusskabel siehe Seite / *HF connecting cable see page D 250*

Resectoscope *E-line*




for Telescope 2.7 mm  
for children



Resektoskop *E-line*

für Optik 2,7 mm  
für Kleinkinder



5

Schaft, mit festem Spülhahn und Obturator, distal isoliert <i>Sheath, with fixed irrigation tap and obturator, distal insulated</i>			Ansatz zur Diagnostik (ohne Hahn) <i>Adapter for examination (without tap)</i>	Arbeits-Element passiv schneidend <i>Working element passive cutting action</i>
				
	Charr. Fr.	Kennfarbe Colour code		
<b>8677.0141</b>	11.5	gelb yellow	<b>8677.254</b>	<b>8677.224</b>

Ø	Blickrichtung <i>Viewing direction</i>	Type <i>Type</i>	PANOVIEW-Optik <i>PANOVIEW telescope</i>
2.7 mm	0°	<b>8672.421</b>	 

Accessories:

**Fiber light cable set**, Ø 2.5 mm, 2.3 m long consisting of:  
Fiber light cable (80662523), adapter projector side (8095.07) and  
adapter endoscope side (809509) ..... 806625231  
For sterilising: **Perf. basket for standard telescope 1**  
(l x w x h) 297 x 59 x 54 mm ..... 38015

Zubehör:

**Fiber Lichtleiter Set**, Ø 2,5 mm, 2,3 m lang bestehend aus:  
Fiber Lichtleiter (80662523), Adapter projektorseitig (8095.07) und  
Adapter endoskopseitig (809509) ..... 806625231  
Zur Aufbereitung: **Siebkorb für Standardoptik 1**  
(L x B x H) 297 x 59 x 54 mm ..... 38015




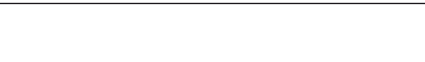
Elektroden und Striktur-Skalpelle siehe Seite / *Electrodes and stricture scalpels see page D 714*



HF-Anschlusskabel siehe Seite / *HF connecting cable see page D 250*

*Electrodes and Stricture Scalpels*  
for resectoscope with telescope 2.7 mm and 1.9 mm

Elektroden und Striktur-Skalpelle,  
für Resektoskop mit Optik 2,7 mm und 1,9 mm

6

Elektroden <i>Electrodes</i>		für Resektoskop mit Optik <i>for resectoscope with telescope</i>	
		1.9 mm	2.7 mm
	Schneide-Elektrode <i>Cutting electrode</i>	<b>8688.93</b>	<b>8416.03</b>
	Koagulations-Elektrode <i>Coagulating electrode</i>	<b>8688.91</b>	<b>8416.01</b>
	Haken-Elektrode <i>Hook electrode</i>	<b>8688.95</b>	<b>8416.09</b>
	Koagulations-Elektrode 90° retrograd abgewinkelt, sichelförmig mit distaler Kugel <i>Coagulating electrode angled 90° retrograde, sickle-shaped with distal ball</i>	<b>8688.994</b>	

Striktur-Skalpelle, zum kalten Schneiden von Harnröhren-Strikturen <i>Stricture scalpels, for the cold cutting of urethral strictures</i>		für Resektoskop mit Optik <i>for resectoscope with telescope</i>	
		1.9 mm	2.7 mm
	Keramik / halbrund <i>ceramic / half moon</i>	<b>8693.961</b>	<b>8677.961</b>
	sichelförmig <i>sickle shaped</i>	<b>8693.93</b>	<b>8677.93</b>





**MIDI-size**

Resectoscope



**MIDI-size**

Resektoskop



Resektoskop-Schaft-Set Resectoscope Sheath Set					
bestehend aus: Resektoskop-Schaft, Obturator und Luer-Lock-Schlauchteil (886.00)  consisting of: Resectoscope sheath, obturator and luer-lock fitting (886.00)					<b>Arbeitselement "E-line", passiv schneidend</b> <b>Working element "E-line", passive cutting</b>
86770151	14,5	weiß white	86770155	86770157	<b>8677.224</b>

7

Ø	Blickrichtung Viewing direction	Type Type	PANOVIEW Optik, verzeichnungsfrei PANOVIEW telescope, distortion-free
2.7 mm	0°	<b>8672430</b>	 

Accessories:

**Fiber light cable set**, Ø 2.5 mm, 2.3 m long consisting of:  
 Fiber light cable (80662523), adapter projector side (8095.07) and  
 adapter endoscope side (809509) ..... 806625231  
 For sterilising: **Perf. basket for standard telescope 2**  
 Dimensions (l x w x h): 481 x 59 x 54 mm ..... 38016

**Container (wxhxd) 300x60x200mm**..... 33020

Zubehör:



**Fiber Lichtleiter Set**, Ø 2,5 mm, 2.3 m lang bestehend aus:  
 Fiber Lichtleiter (80662523), Adapter projektorseitig (8095.07) und  
 Adapter endoskopseitig (809509) ..... 806625231  
 Zur Aufbereitung: **Siebkorb für Standardoptik 2**  
 Abmessungen (L x B x H) 481 x 59 x 54 mm ..... 38016




**Behälter (BxHxT) 300x60x200mm** ..... 33020

HF-Anschlusskabel siehe Seite / HF connecting cable see page D 250

## Accessory instruments

## Hilfsinstrumente

Strikturskalpelle <i>Stricture scalpels</i>	Schliff <i>Blade</i>	Typen <i>Types</i>
	lanzettentförmig, beidseitig schneidend <i>lanzet blade, cutting edge on both sides</i>	<b>8677981</b>
	sichelförmig <i>half-moon shaped</i>	<b>8677931</b>

Elektroden <i>Electrodes</i>		Typen <i>Types</i>
	Koagulations-Elektrode <i>Coagulating electrode</i>	<b>8416011</b>
	Schneide-Elektrode <i>Cutting electrode</i>	<b>8416031</b>
	Haken-Elektrode <i>Hook electrode</i>	<b>8416091</b>

7

*E-line*

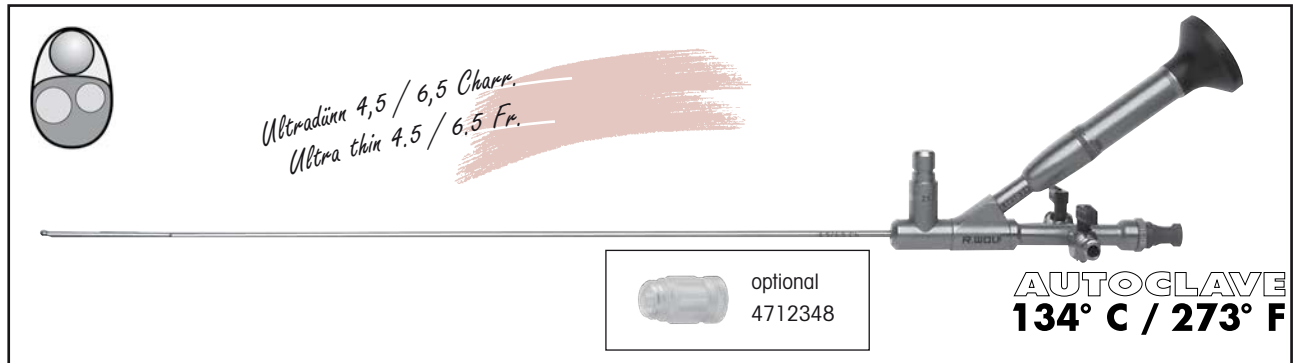
**Fibre Ureterorenoscope**

with lateral eyepiece

*E-line*

**Fiber Ureterorenoskop**

mit seitlichem Einblick



- Stone therapy with laser fiber Ø 200/272 µm, lithoclast probe Ø 0.8 mm and electrohydraulic lithotripsy 2.4 Fr.
- Particularly suitable for primary URS without prior placement of a double J catheter
- Rigid lithoclast probe Ø 0.8 mm can be used through the straight instrument channel
- Excellent view thanks to the latest image guide technology and optimum irrigation flow

- Steintherapie mit Laserfaser Ø 200/272 µm, Lithoclast-Sonde Ø 0,8 mm und elektrohydraulischer Lithotripsie 2,4 Charr.
- Besonders geeignet zur Primär URS ohne vorherige Einlage eines Doppel-J Katheters
- Einsatz von starrer Lithoclast-Sonde Ø 0,8 mm im geraden Sondenkanal möglich
- Exzellente Sicht durch modernste Bildleitertechnologie und optimale Spülstrom

E-line Fiber Ureterorenoskop mit ovalem Spül- und Sondenkanal inklusive automatischem Ventil zur Instrumenteneinführung <i>E-line fiber ureterorenoscope</i> with oval irrigation and instrument channel, including automatic valve for inserting instrument	Nutzlänge <i>Working length</i>	Gesamtlänge <i>Total length</i>	Optik <i>Telescope</i>	Charr. <i>Fr.</i>	Spül- und Sondenkanal Charr. <i>Irrigation and instrument channel Fr.</i>	für Hilfsinstrumente Charr. <i>for accessory instruments Fr.</i>	Type
<b>Fiber Ureterorenoskop</b> <b>Fiber ureterorenoscope</b>	430 mm	570 mm	5°	4.5 / 6.5	3.15 x 3.15	1 x 3	<b>8701.534</b>

Accessories:

**Disposable laser fibers, packed singly, sterile,**

Ø 200 µm.....	487501200
Ø 272 µm.....	487501272

**Reusable laser fibers, packed singly, sterile,**

Ø 200 µm.....	87501200
Ø 272 µm.....	87501272

**Foreign body forceps, flexible, 3 Fr.,**  
with alligator jaws, WL 530 mm..... 828.605

**Biopsy forceps, flexible, 3 Fr., WL 530 mm..... 829.603**

**Handle..... 8702.261**

**Guide for Lithoclast handpiece..... 8702.251**

**Sterile universal sealing valve..... 4712348**

**Membrane seal (pack of 10)..... 89.101**

**Membrane retainer, standard..... 15256.393**

**Membrane retainer with Luer..... 15256.456**

**Lithoclast probe Ø 0.8 mm, 605 mm..... 8742.001**

Zubehör:

**Einmalgebrauch-Laserfaser, einzeln steril verpackt,**

Ø 200 µm.....	487501200
Ø 272 µm.....	487501272

**Mehrfachgebrauch-Laserfaser, einzeln steril verpackt,**

Ø 200 µm.....	87501200
Ø 272 µm.....	87501272

**Fremdkörper-Fasszange, flexibel, 3 Charr.,**  
mit Hechtmaul, NL 530 mm..... 828.605

**Probe-Exzisionszange, flexibel, 3 Charr., NL 530 mm..... 829.603**

**Handgriff..... 8702.261**

**Führungsteil für Lithoclast-Handstück..... 8702.251**

**Steriles Universal-Dichtventil..... 4712348**

**Membrandichtung (VE = 10 Stück)..... 89.101**

**Membranaufnahme, Standard..... 15256.393**

**Membranaufnahme mit Luer..... 15256.456**

**Lithoclast-Sonde Ø 0,8 mm, 605 mm..... 8742.001**

Hilfsinstrumente siehe Seite / Accessory instruments see page D 357

## Reprocessing Systems

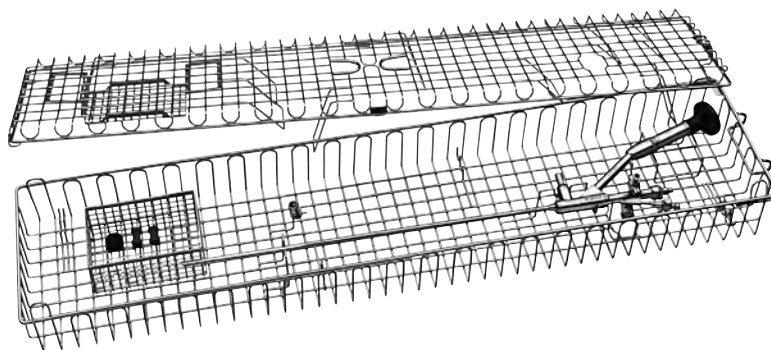
for fiber ureterorenoscope  
with lateral eyepiece

## Aufbereitungs-Systeme

für Fiber Ureterorenoskop  
mit seitlichem Einblick

Machine reprocessing - Sterilisation - Storage - Transport

Maschinelle Aufbereitung - Sterilisation - Lagerung - Transport



**AUTOCLAVE**  
**134° C / 273° F**

### Perforated basket, upper urinary tract 1

with small part basket,

inner dimensions (w x h x d): 619 x 65 x 124 mm,

outer dimensions (w x h x d): 635 x 75 x 132 mm ..... 38003

Coding plate, white ..... 38 010.976

Marker pen, black ..... 38 201.948

### Siebkorb oberer Harntrakt 1

mit Kleinteilesieb,

Innenmaße (B x H x T): 619 x 65 x 124 mm,

Außenmaße (B x H x T): 635 x 75 x 132 mm ..... 38003

Codierschild, weiß ..... 38 010.976

Markierungsstift, schwarz ..... 38 201.948



**Hilfsinstrumente**  
*Accessory Instruments*

## Accessory Instruments

## Hilfsinstrumente

1

*Bladder Syringe*

Blasenspritzen

2

*Luer Lock Connector, Cocks and Irrigation Adaptor*

Luer-Lock-Teile, Hähne und Spülansätze

3

*Forceps and Scissors, rigid*

Zangen und Scheren, starr

4

*Forceps and Scissors, flexible*

Zangen und Scheren, flexibel

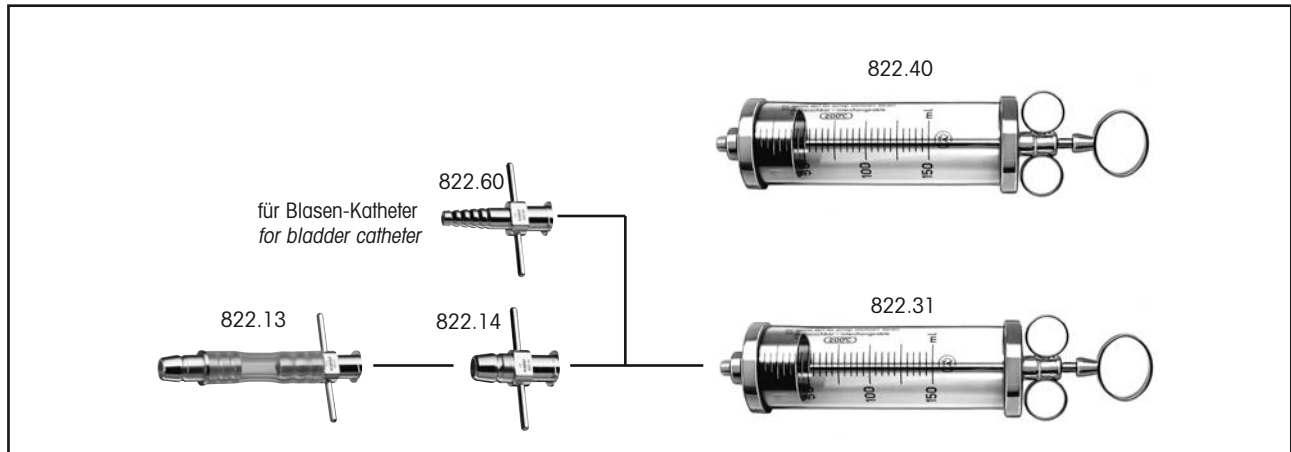
5

*Injection Cannulas and Electrodes*

Injektionskanülen und Elektroden

## Bladder Syringe

## Blasenspritzen







	Ø	ml	Ersatz-Zylinder Spare barrel	Typen Types
<b>Blasenspritze</b> für flexible und starre Ansätze <b>Bladder syringe</b> for flexible or rigid adapters	54 mm	150	82295	<b>822.31</b>
<b>Ansatz</b> zum flexiblen Ansetzen der Spritze <b>Adapter</b> for flexible connection of syringe				<b>822.13</b>
<b>Ansatz</b> zum starren Ansetzen der Spritze <b>Adapter</b> for rigid connection of syringe				<b>822.14</b>
<b>Ansatz starr</b> für Blasenspritze <b>Rigid adapter</b> for bladder syringe				<b>822.60</b>
<b>Blasenspritze</b> <b>Bladder syringe</b>	54 mm	150	82295	<b>822.40</b>
<b>Adapter</b> für Toomey-Spritze, mit Kegel <b>Adapter</b> for Toomey syringes, with cone				<b>845.11</b>

*Luer Lock Connector, Cocks and Irrigation Adaptor*

Luer-Lock-Teile, Hähne und Spülansätze

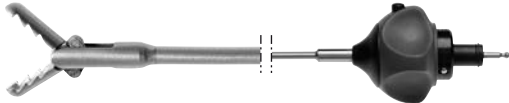



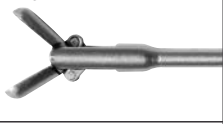



2

		Bohrung <i>Inner channel</i>	weiblich <i>female</i>	männlich <i>male</i>
<b>Luer-lock-Schlauchteil</b> <i>Luer lock connector</i> 		Ø 3 mm		<b>886.00</b>
		Ø 4 mm		<b>886.01</b>
<b>Luer-lock-Schlauchteil</b> <i>Luer lock connector</i> 		Ø 3 mm	<b>891.00</b>	
		Ø 4 mm	<b>15023.041</b>	
<b>Absperrhahn mit Luer-lock-Anschluss</b> <i>Stopcock with Luer lock connector</i> 		Ø 3 mm		<b>884.00</b>
		Ø 4 mm		<b>884.01</b>
<b>Zweiwegehahn, wartungsfrei</b> mit Luer-Lock-Anschluss, wiederverwendbar <b>Two-way stopcock, maintenance free</b> with Luer Lock connector, reusable 		Ø 3 mm		<b>88350</b>
		Ø 4 mm	<b>88351</b>	



Accessory Instruments, rigid  
micro modular system **HySafe**  
360° rotatable, flushable, easy click

Hilfsinstrumente, starr  
kleinmodulares System **HySafe**  
360° drehbar, durchspülbar, easy click

Maulteil / Insert with sheath		Einsatzempfehlung Recommended fields of application			Typen / Types	Charr. / Fr.	NL / WL	Griff mit Überlastschutz Handle with overload protection	Komplett-Instrument • Maulteil • Griff <i>Complete instrument</i> • Insert with sheath • Handle
									Typen / Types
<b>Fasszange</b> mit Hechtmaul <i>Grasping forceps</i> with alligator jaws 				8642.6508	5	340	8083.001		
				8645.6508	7	325			
<b>PE-Zange, -Löffel</b> <i>Biopsy forceps, spoon</i> 				8642.6008	5	340			
	<b>Probe-Exzisionszange</b> <i>Biopsy forceps</i> 	Cystoskopie <i>Cystoscopy</i>	8645.6008	7	325				
<b>Biopsie-Stanze</b> <i>Biopsy punch</i> 					8642.6318	5			340
<b>Mikroschere</b> <i>Micro scissors</i> 				8642.6818	5	340			
<b>Hakenschere</b> <i>Hooked scissors</i> 				8992.6408*	7	310			

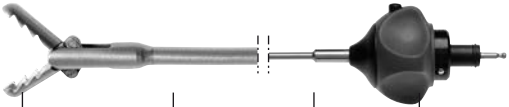





\* on request

\* auf Anfrage

Accessory Instruments, rigid  
micro modular system **HySafe**  
360° rotatable, flushable, easy click

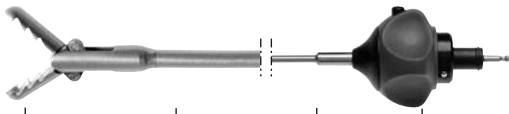






Hilfsinstrumente, starr  
kleinmodulares System **HySafe**  
360° drehbar, durchspülbar, easy click

3

Maulteil mit Schaft / Insert with sheath					Griff mit überlastschutz Handle with overload protection		<b>Komplett-Instrument</b> • Maulteil • Griff <b>Complete instrument</b> • Insert with sheath • Handle  Typen / Types
Einsatzempfehlung Recommended fields of application		Typen / Types	Charr. / Fr.	NL / WL			
<b>Biopsiezange</b> <i>Biopsy forceps</i> 	Uretero-Renoskopie Uretero- renoscopy	8952.6008	5	550	8083.001	<b>8952.6002</b>	
<b>Fasszange mit Mauszahn</b> <i>Grasping forceps with mouse jaws</i>		8952.6118	4	550		<b>8952.6112</b>	
		8959.6218	5	425		<b>8959.6212</b>	
<b>Fasszange mit Hechtmaul</b> <i>Grasping forceps with alligator jaws</i>		8952.6218	5	550		<b>8952.6212</b>	
		8959.6808	5	425		<b>8959.6802</b>	
<b>Fasszange mit Hechtmaul</b> <i>Grasping forceps with alligator jaws</i>		8954.6808	5	550		<b>8954.6802</b>	
	8952.6508	5	550	<b>8952.6502</b>			





*Accessory Instruments, rigid*  
*micro modular system **HySafe***  
*360° rotatable, flushable, easy click*

*Hilfsinstrumente, starr*  
*kleinmodulares System **HySafe***  
*360° drehbar, durchspülbar, easy click*

Maulteil mit Schaft / Insert with sheath					Griff mit überlastschutz Handle with overload protection		<b>Komplett-Instrument</b> • Maulteil • Griff <b>Complete instrument</b> • Insert with sheath • Handle  Typen / Types
		Einsatzempfehlung Recommended fields of application	Typen / Types	Charr. / Fr.	NL / WL		
<b>Biopsiezange</b> <i>Biopsy forceps</i>		Uretero-Renoskopie <i>Uretero- renoscopy</i>	8952.6008	5	550	8083.001	<b>8952.6002</b>
<b>Fasszange mit Mauszahn</b> <i>Grasping forceps with mouse jaws</i>			8952.6118	4	550		<b>8952.6112</b>
			8959.6218	5	425		<b>8959.6212</b>
			8952.6218	5	550		<b>8952.6212</b>
<b>Fasszange mit Hechtmaul</b> <i>Grasping forceps with alligator jaws</i>			8959.6808	5	425		<b>8959.6802</b>
			8954.6808	5	550		<b>8954.6802</b>
<b>Fasszange mit Hechtmaul</b> <i>Grasping forceps with alligator jaws</i>			8952.6508	5	550		<b>8952.6502</b>
<b>Fremdkörper-Fasszange</b> <i>Foreign body grasping forceps</i>		8952.6608	5	550	<b>8952.6602</b>		

## Forceps and Scissors, rigid










## Zangen und Scheren, starr

		Einsatzgebiete <i>Fields of application</i>	Nutzlänge <i>Working length</i>	Charr. <i>Fr.</i>	Typen <i>Types</i>
	<b>Fasszange</b> Modell "Erlangen" <b>Grasping forceps</b> model "Erlangen"	Operations-Urethro- Cystoskopie für Kleinkinder <i>Operating urethro- cystoscopy for children</i>	255 mm	5	<b>8626.65</b>
	<b>Steinfasszange</b> mit gezahntem Maulteil <b>Stone grasping forceps</b> with serrated jaws	Intrarenale Stein-Chirurgie <i>Intra-renal stone surgery</i>	275 mm	8	<b>8280.22</b>
	<b>Steinfasszange</b> mit geschärftem Maulteil <b>Stone grasping forceps</b> with sharp jaws	Intrarenale Stein-Chirurgie <i>Intra-renal stone surgery</i>	275 mm	6	<b>8280.23</b>
	<b>Mikro-Schere</b> <b>Microscissors</b>	Intrarenale Stein-Chirurgie <i>Intra-renal stone surgery</i>	235 mm	8	<b>8283.21</b>

*Forceps and Scissors,  
flexible*





Zangen und Scheren,  
flexibel

4

		Einsatzgebiete <i>Fields of application</i>	Nutzlänge <i>Working length</i>	Charr. <i>Fr.</i>	Typen <i>Types</i>
	<b>Biopsiezeuge</b> <i>Biopsy forceps</i>	Cystoskopie <i>Cystoscopy</i>	230 mm	3	<b>829.03</b>
			315 mm	5	<b>829.05</b>
			375 mm	7	<b>829.07</b>
			325 mm	10	<b>829.10</b>
	<b>Biopsiezeuge</b> <i>Biopsy forceps</i>	Ureterorenoskopie, Nephroskopie <i>Ureterorenoscopy, nephroscopy</i>	550 mm	5	<b>829.051</b>
	<b>Biopsiezeuge</b> <i>Biopsy forceps</i>	Ureterorenoskopie <i>Ureterorenoscopy</i>	530 mm	3	<b>829.603</b>
			920 mm	3	<b>829.601</b>
	<b>Biopsiezeuge</b> <i>Biopsy forceps</i>	Ureterorenoskopie <i>Ureterorenoscopy</i>	550 mm	3.5	<b>8953.60</b>
	<b>Fremdkörper-Fasszange</b> <i>Foreign body forceps</i>	Cystoskopie <i>Cystoscopy</i>	230 mm	3	<b>828.03</b>
			315 mm	5	<b>828.05</b>
			365 mm	7	<b>828.07</b>
			325 mm	10	<b>828.10</b>
	<b>Fremdkörper-Fasszange</b> <i>Foreign body forceps</i>	Ureterorenoskopie, Nephroskopie <i>Ureterorenoscopy, nephroscopy</i>	530 mm	3	<b>828.605</b>
			550 mm	5	<b>828.051</b>
	<b>Fremdkörper-Fasszange</b> <i>Foreign body forceps</i>	Ureterorenoskopie <i>Ureterorenoscopy</i>	920 mm	3	<b>828.651</b>
	<b>Schere,</b> mit Wellengriff <i>Scissors,</i> <i>wave shaped</i>	Cystoskopie <i>Cystoscopy</i>	375 mm	7	<b>830.07</b>
	<b>Mauszahn-Fasszange</b> <i>Mouse-tooth grasping forceps</i>	Cystoskopie <i>Cystoscopy</i>	550 mm	5	<b>8735.685</b>
			550 mm	6.6	<b>8736.685</b>

## Injection Cannulas and Electrodes

## Injektionskanülen und Elektroden

		Einsatzgebiete <i>Fields of application</i>	Nutzlänge <i>Working length</i>	Charr. <i>Fr.</i>	Type <i>Type</i>
	<b>Koagulations-Elektrode</b> <i>Coagulation electrode</i>	Ureterorenoskopie <i>Ureterorenoscopy</i>	600 mm	5	<b>8599.80</b>
	<b>Koagulations-Elektrode</b> <i>Coagulation electrode</i>	Ureterorenoskopie <i>Ureterorenoscopy</i>	920 mm	3	<b>8741.80</b>
	<b>Koagulations-Elektrode</b> unipolar <i>Button electrode</i> unipolar	Cystoskopie <i>Cystoscopy</i>	400 mm	4	<b>823.04</b>
				5	<b>823.05</b>
				6	<b>823.06</b>
				10	<b>823.10</b>
		Ureterorenoskopie <i>Ureterorenoscopy</i>	580 mm	3	<b>823.031</b>
	<b>Haken-Elektrode</b> <i>Hook electrode</i>	Ureterorenoskopie <i>Ureterorenoscopy</i>	600 mm	2.4	<b>823.221</b>