



РиГ  
Групп Ко



spirit of excellence



Резектоскопы от RICHARD WOLF



## Последовательность и эффективность



### Прогресс на каждом уровне.

Резектоскопы **Richard Wolf** для урологии - это платформа для терапевтических и диагностических вмешательств на самом высоком уровне.

Резектоскопы **SHARK** - это качество, контроль и безопасность в новом измерении.

**SHARK** сочетает в себе многолетний мировой опыт обратной связи с пользователями с инновационной технологией. Результатом является высококачественная система с отсутствием компромиссов, что делает вашу работу более эффективной. Вы можете подключать и отключать системные элементы одним движением.

Быстрое соединение в сочетании с высокой стабильностью

- **SHARK** - удобная поддержка для пальца в виде плавника акулы



- **Инновации в действии!**

Головка видеокamеры HD Pendual поворачивается на 360° и может быть заблокирована в любой позиции

«» SNAP-ON



- **Мягкость в управлении.**

Для более комфортной работы в т.ч. при длительных вмешательствах

- **Эргономичный дизайн**  
Эргономичные рабочие элементы для большей эффективности и контроля

- **Качество в ваших руках**  
Нержавеющая сталь, керамические и биосовместимые пластики гарантируют максимальный срок службы



- **Идеальная форма для вашей работы**

Подтверждено престижным Международным форумом дизайна **International Forum Design (iF)**.

**Резектоскопы SHARK** были награждены премией за дизайн **iF Product Design Award 2013**

Наряду с качеством проектирования, критерии оценки включают в себя отделку, функциональность и эргономичный дизайн.



Точность и эргономичный дизайн



Тубус с 2мя кранами для непрерывной ирригации

Тубус с 1 краном для переменной ирригации

Тубус с центральным краном

## Точность среза Обновленный дистальный конец



- **"SHARK-tip"**  
Скошенный дистальный конец тубуса выполнен из матовой черной керамики, что позволяет избежать световых бликов при орошении

- **Свобода выбора**  
Тубусы с непрерывным и переменным промыванием

- **Свобода вращения**  
Двойная система тубусов с возможностью вращения на 360°

- **Свобода соединения**  
Тубусы соединяются в любом положении

- **Оптимальный поток**  
Краны с большим поперечным сечением и геометрия дистально скошенного конца тубуса обеспечивают идеальные характеристики потока

## Абсолютный контроль.

### Монопольные и бипольные рабочие элементы

- Активные и пассивные рабочие элементы с открытой или закрытой конструкцией рукоятки, для удобной работы левой и правой рукой
- Эргономичный дизайн с упором для пальца в виде акульего плавника и увеличенные кольца для большого пальца руки
- Мягкий упор для комфортной работы
- Устойчивое к скручиванию соединение для всех компонентов системы
- Замок для надежного соединения эндоскопа и рабочего элемента
- Автоматическая фиксация электрода



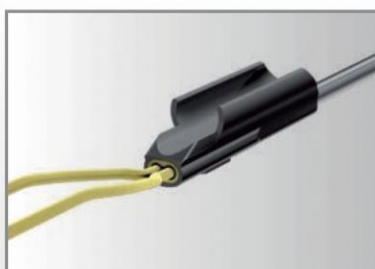


## Новые перспективы в деталях



Успех в стабильности:  
надежная концепция электродов

- Монополярные и биполярные электроды
- **Повышенная стабильность**  
Новая концепция конструкции электродной вилки
- Точное наведение электрода через рабочий элемент и эндоскоп
- **Мультифункциональность**  
Используйте устройство универсально!
- Автоматическая блокировка электрода на рабочем элементе
- Цветная кодировка компонентов системы





- Инновационный маятниковый оптический механизм головки PENDUAL для 3CCD видеокамеры ENDOCAM Logic HD можно направить аксиально (для ригидного УРС или нефроскопа и тд)
- Замок-защелка для мгновенного соединения с эндоскопом



- ENDOCAM Logic HD: Контроллер имеет цветной сенсорный дисплей с интуитивным и интеллектуальным меню навигации.



## Монополярный резектоскоп

### Тубусы с постоянной ирригацией

### Тубусы с переменной ирригацией

| Ds             |           | Двойная система тубусов |         |
|----------------|-----------|-------------------------|---------|
|                |           |                         |         |
| Наружный тубус |           | Внутренний тубус        |         |
|                |           |                         |         |
| Ds             | 22/24 Fr. | 8675424                 | 8675322 |
| iS             | 24 Fr.    | -                       | -       |
| Ds             | 24/26 Fr. | 8675426                 | 8675324 |
| iS             | 26 Fr.    | -                       | -       |

| iS  |         |                         | Тубусы с поворотным адаптером |         |         |
|---|---------|-------------------------|-------------------------------|---------|---------|
|   |         |                         |                               |         |         |
| Поворотный ирригационный адаптер с 4мм Luer коннектором |         | с 3мм Luer коннектором, |                               | Тубус   |         |
|   |         |                         |                               |         |         |
| -   | -       | -                       | -                             | -       | -       |
| 8676354   | 8676361 | 8676354                 | 8676361                       | 8676324 | 8676326 |
| Двухходовой кран 883.12                                 |         |                         |                               |         |         |

| Размер тубуса |           |
|---------------|-----------|
| Ds            | 22/24 Fr. |
| iS            | 24 Fr.    |
| Ds            | 24/26 Fr. |
| iS            | 26 Fr.    |

### Монополярные рабочие элементы

| Активный   |                       | Пассивный         |                   |
|--|-----------------------|-------------------|-------------------|
| Закрытая рукоятка                                    | Эргономичная рукоятка | Открытая рукоятка | Закрытая рукоятка |
|  |                       |                   |                   |
|  |                       |                   |                   |
| 8681205*   | -                     | 8681224*          | -                 |
| 8674205  | 8674234               | 8674224           | 8674225           |
| Запасные резиновые колпачки (упак. 5шт)..... 8874    |                       |                   |                   |
| Кольцо с большим внутренним диаметром..... 15008.159 |                       |                   |                   |

|     |
|-----|
| 0°  |
| 12° |
| 30° |

Ds = Постоянная ирригация    iS = переменная ирригация

\*не подходит для системы тубусов 22/24Ш





### Обтураторы:

| iS Тубус с центральным краном   |  |
|---|--|
|   |   |
| Тубус   | Адаптер  |
|  |  |
| -   | -  |
| <b>8676424</b>  | <b>8676342</b>   |
| -   | -  |
| <b>8676426</b>  | <b>8676343</b>   |

| Обтуратор   | Визуальный обтуратор  | Дилатационный обтуратор   |
|---|---|---|
|  |  |  |
|  |  |  |
| <b>8673022</b>  | <b>8673122</b>  | -   |
| <b>8673024</b>  | <b>8673124</b>  | <b>8673224</b>  |
| <b>8673026</b>  | <b>8673126</b>  | <b>8673226</b>  |

### Эндоскопы Ø 4 mm

| Стандартный  | PDD   |
|--|---|
|  |  |
| <b>8650.414</b>  | <b>8650.514</b>   |
| <b>8654.431</b>  | <b>8654.531</b>   |
| <b>8654.422</b>  | <b>8654.522</b>   |
| Гибкий световой кабель 2.5 mm 3.0 m Set .....806625301                               |   |



## Электроды

12°/30°, монополярные, многофазовые

|  | ВИД                | для тубусов (Ш)    |       |          |       | Цветовой |           | Артик.    |          |
|--|--------------------|--------------------|-------|----------|-------|----------|-----------|-----------|----------|
|  |                    | DS 22/24           | iS 24 | DS 24/26 | iS 26 | Вилка    | Стержень  |           |          |
|  | Режущий электрод   | Петля<br>Ø 0.35 mm | ✓     | –        | –     | –        | green     | Dark gray | 86782235 |
|  |                    |                    | –     | ✓        | ✓     | –        | yellow    | Dark gray | 86782435 |
|  |                    |                    | –     | –        | –     | ✓        | black     | Dark gray | 86782635 |
|  | Петля<br>Ø 0.8 mm  | –                  | ✓     | ✓        | –     | yellow   | Dark gray | 86782480  |          |
|  | Коагуляц. электрод | Ролик              | ✓     | ✓        | ✓     | –        | green     | Dark gray | 86782201 |
|  |                    |                    | –     | –        | –     | ✓        | black     | Dark gray | 86782601 |
|  | Коагуляц. электрод | Шарик              | ✓     | ✓        | ✓     | –        | green     | Dark gray | 86782202 |
|  | Коагуляц. электрод | Пуговчатый         | ✓     | ✓        | ✓     | –        | green     | Dark gray | 86782203 |
|  |                    |                    | –     | –        | –     | ✓        | black     | Dark gray | 86782603 |
|  | Электрод-нож       | Нож                | ✓     | ✓        | ✓     | –        | green     | Dark gray | 86782204 |
|  |                    |                    | –     | –        | –     | ✓        | black     | Dark gray | 86782604 |
|  | Электрод-крючок    | Крючок             | ✓     | ✓        | ✓     | –        | green     | Dark gray | 86782205 |
|  |                    |                    | –     | –        | –     | ✓        | black     | Dark gray | 86782605 |
|  | EVAP электрод      | бочкообр.          | –     | ✓        | ✓     | ✓        | yellow    | Dark gray | 86782407 |
|  | EVAP электрод      | Пирамида           | –     | ✓        | ✓     | ✓        | yellow    | Dark gray | 86782408 |
|  | EVAP электрод      | Профлир. петля     | ✓     | –        | –     | –        | green     | Dark gray | 86782206 |
|  |                    |                    | –     | ✓        | ✓     | –        | yellow    | Dark gray | 86782406 |
|  |                    |                    | –     | –        | –     | ✓        | black     | Dark gray | 86782606 |

✓ подходит для соответствующего размера тубуса – не подходит

DS = постоянная ирригация iS = переменная ирригация






## 0°, монополярные, многофазовые

|   | ВИД                                    | для тубусов (Ш) |       |          |       | Цветовой код |           | Артик.   |
|---|--|-----------------|-------|----------|-------|--------------|-----------|----------|
|   |  | DS 22/24        | iS 24 | DS 24/26 | iS 26 | Вилка        | Стержень  |          |
|    | Режущий электрод<br>Петля<br>Ø 0.35 mm | -               | ✓     | ✓        | -     | yellow       | Dark gray | 86792435 |
|   |  | -               | -     | -        | ✓     | black        | Dark gray | 86792635 |
|    | Коагуляц. электрод<br>Ролик            | -               | ✓     | ✓        | -     | green        | Dark gray | 86792201 |
|  | Коагуляц. электрод<br>Шари             | -               | ✓     | ✓        | ✓     | transparent  | Dark gray | 86792202 |
|  | EVAP электрод<br>бочкообр.             | -               | ✓     | ✓        | ✓     | yellow       | Dark gray | 86792407 |
|  | Электрод-нож<br>Нож                    | -               | ✓     | ✓        | ✓     | transparent  | Dark gray | 86792204 |
|  | Электрод-крючок<br>Крючок              | -               | ✓     | ✓        | ✓     | transparent  | Dark gray | 86792205 |



## Монополярный резектоскоп

12°/30°, одноразовые, стерильные\*, монополярные

|   | ВИД                          | для тубусов (Ш) |       |          |       | Цветовой код |          | Артик.      |          |
|---|------------------------------|-----------------|-------|----------|-------|--------------|----------|-------------|----------|
|   |                              | DS 22/24        | iS 24 | DS 24/26 | iS 26 | Вилка        | Стержень |             |          |
|    | Режущий электрод (уп. 10шт)  | Петля ø 0.35 mm | ✓     | –        | –     | –            | green    | transparent | 46782235 |
|   |                              |                 | –     | ✓        | ✓     | –            | yellow   | transparent | 46782435 |
|   |                              |                 | –     | –        | –     | ✓            | black    | transparent | 46782635 |
|   | Режущий Электрод (уп. 5шт)   | Петля ø 0.25 mm | ✓     | –        | –     | –            | green    | transparent | 46782225 |
|   |                              |                 | –     | ✓        | ✓     | –            | yellow   | transparent | 46782425 |
|   |                              | Петля ø 0.8 mm  | –     | ✓        | ✓     | –            | yellow   | transparent | 46782480 |
|  | Электрод крючок (уп. 5шт)    | Крючок          | ✓     | ✓        | ✓     | –            | green    | transparent | 46782205 |
|   |                              |                 | –     | –        | –     | ✓            | black    | transparent | 46782605 |
|  | Коагуляц. электрод (уп. 5шт) | Ролик           | ✓     | ✓        | ✓     | –            | green    | transparent | 46782201 |
|  | Коагуляц. электрод (уп. 5шт) | Шарик           | ✓     | ✓        | ✓     | –            | green    | transparent | 46782202 |
|  | Коагуляц. электрод (уп. 5шт) | Пуговч.         | ✓     | ✓        | ✓     | –            | green    | transparent | 46782203 |
|   |                              |                 | –     | –        | –     | ✓            | black    | transparent | 46782603 |
|  | Электрод нож (уп. 5шт)       | Нож             | ✓     | ✓        | ✓     | –            | green    | transparent | 46782204 |
|   |                              |                 | –     | –        | –     | ✓            | black    | transparent | 46782604 |

✓ подходит для соответствующего размера тубусов – не подходит

\* упаковано индивидуально, стерильно

DS = постоянная ирригация iS = переменная ирригация

## 0°, одноразовые, стерильные\*, монополярные

|   | ВИД  | Для тубусов (Ш) |       |          |       | Цветовой код |             | Артик.   |
|---|--|-----------------|-------|----------|-------|--------------|-------------|----------|
|   |  | DS 22/24        | iS 24 | DS 24/26 | iS 26 | Вилка        | Стержень    |          |
|    | Режущий электрод (уп. 5шт)<br>Петля<br>Ø 0.35 мм | -               | ✓     | ✓        | -     | yellow       | transparent | 46792435 |
|   |  | -               | -     | -        | ✓     | black        | transparent | 46792635 |
|    | Электрод - крючок (уп. 5шт)<br>Крючок            | -               | ✓     | ✓        | -     | transparent  | transparent | 46792205 |
|   | Коагуляц. электрод (уп. 5шт)<br>Ролик            | -               | ✓     | ✓        | -     | green        | transparent | 46792201 |
|  | Электрод - нож (уп. 5шт)<br>Нож                  | -               | ✓     | ✓        | -     | transparent  | transparent | 46792204 |

✓ подходит для соответствующего размера тубусов – не подходит

\* стерильно, упаковано индивидуально

DS = постоянная ирригация

iS = переменная ирригация

## Высокочастотные кабели, монополярные

|   | Аппарат  | Длина | Артикул |
|---|--|-------|---------|
|  | ERBE, ACC, ICC   | 3 m   | 815.032 |
|   |  | 5 m   | 815.052 |
|  | ERBE T Series  | 3 m   | 815.132 |
|   |  | 5 m   | 815.152 |
|  | Martin, Berchtold, Aesculap                              | 3 m   | 815.031 |
|   |  | 5 m   | 815.051 |
|  | Bovie, Valleylab, Erbe Int.                              | 3 m   | 815.033 |
|   |  | 5 m   | 815.053 |
|  | Eschmann<br>другие аппараты с сечением<br>коннектора 4мм | 3 m   | 815.034 |
|   |  | 5 m   | 815.054 |



## Биполярный резектоскоп

### Тубусы с постоянной ирригацией

### Тубусы с переменной ирригацией

| Ds      |         | Двойная система тубусов |  |
|---------|---------|-------------------------|--|
|         |         |                         |  |
| Внешний |         | Внутренний              |  |
|         |         |                         |  |
| 8675424 | 8675322 |                         |  |
| -       | -       |                         |  |
| 8675426 | 8675324 |                         |  |
| -       | -       |                         |  |

| iS  |  |                                    | Тубус с поворотным адаптером |         |  |
|---|--|------------------------------------|------------------------------|---------|--|
|   |  |                                    |                              |         |  |
| Поворотный ирригационный адаптер<br>с 4мм luer<br>коннектором |  | с 3мм luer<br>коннектором с краном |                              | Тубус   |  |
|   |  |                                    |                              |         |  |
| -   |  | -                                  |                              | -       |  |
| 8676354   |  | 8676361                            |                              | 8676324 |  |
| -   |  | -                                  |                              | -       |  |
| 8676354   |  | 8676361                            |                              | 8676326 |  |
| Двухходовой кран<br>883.12                                    |  |                                    |                              |         |  |

| Размер тубусов |           |
|----------------|-----------|
| Ds             | 22/24 Fr. |
| iS             | 24 Fr.    |
| Ds             | 24/26 Fr. |
| iS             | 26 Fr.    |



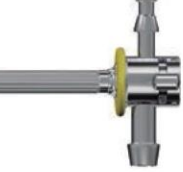

### Биполярные рабочие элементы

| Активный  |                   | Пассивный         |                   |
|---|-------------------|-------------------|-------------------|
| Закрытая рукоятка   | Открытая рукоятка | Открытая рукоятка | Закрытая рукоятка |
|   |                   |                   |                   |
| 8680.205  | 8680.204          | 8680.224          | 8680.225          |
| Запасные резиновые колпачки (упак. 5шт)..... 8880<br>Кольцо с большим внутренним диаметром..... 15008.159 |                   |                   |                   |

| D   |
|-----|
| 0°  |
| 12° |
| 30° |

**Ds** = постоянная ирригация    **iS** = переменная ирригация

## Обтураторы

| iS Тубус с центральным краном   |  |
|---|--|
|   |   |
| Тубус   | Адаптер  |
|  |  |
| -   | -  |
| <b>8676424</b>  | <b>8676342</b>   |
| -   | -  |
| <b>8676426</b>  | <b>8676343</b>   |

| Обтуратор   | Визуальный обтуратор  | Дилатац. обтуратор  |
|---|---|---|
|  |  |  |
|  |  |  |
| <b>8673022</b>  | <b>8673122</b>  | -   |
| <b>8673024</b>  | <b>8673124</b>  | <b>8673224</b>  |
| <b>8673026</b>  | <b>8673126</b>  | <b>8673226</b>  |

## Эндоскопы Ø 4 mm

| Стандартные  | PDD   |
|--|---|
|  |  |
| <b>8650.414</b>  | <b>8650.514</b>   |
| <b>8654.431</b>  | <b>8654.531</b>   |
| <b>8654.422</b>  | <b>8654.522</b>   |
| Гибкий световой кабель 2.5 mm 3.0 m Set .....806625301                               |   |



## Биполярные электроды

12°/30°, биполярные, многоцветные

|   | ВИД                                       | для тубусов (Ш) |       |          |       | Цветовой код |         | Артик.  |
|---|---|-----------------|-------|----------|-------|--------------|---------|---------|
|   |   | DS 22/24        | iS 24 | DS 24/26 | iS 26 | Вилки        | Стержня |         |
|    | Режущий электрод<br>Петля<br>Ø 0.3 mm     | ✓               | –     | –        | –     | blue         | yellow  | 8622133 |
|   |   | –               | ✓     | ✓        | ✓     | blue         | yellow  | 8622131 |
|    | Коагуляц. электрод<br>Цилиндр<br>Ø 1.2 mm | ✓               | ✓     | ✓        | ✓     | blue         | yellow  | 8623022 |
|  | Крючкообр. электрод<br>Крючок             | ✓               | ✓     | ✓        | ✓     | blue         | yellow  | 862309  |

✓ подходит для тубусов соответствующих размеров – не подходит

DS = постоянная ирригация iS = переменная ирригация



0°, биполярные, многоцветные

|   | ВИД                                   | для тубусов (Ш) |              |                 |              | Цветовой код |          | Артик.  |
|---|---------------------------------------|-----------------|--------------|-----------------|--------------|--------------|----------|---------|
|   |                                       | <b>Ds</b> 22/24 | <b>iS</b> 24 | <b>Ds</b> 24/26 | <b>iS</b> 26 | Вилка        | Стержень |         |
|  | Режущий электрод<br>Петля<br>Ø 0.3 mm | –               | ✓            | ✓               | –            | blue         | yellow   | 8609031 |



## Биполярные электроды

12°/30°, биполярные, одноразовые, стерильные\*

|  | ВИД   | для тубусов (Ш) |       |          |       | Цветовой код |          | Артик.    |
|--|---|-----------------|-------|----------|-------|--------------|----------|-----------|
|  |   | DS 22/24        | iS 24 | DS 24/26 | iS 26 | Вилка        | Стержень |           |
|  | Режущий электрод (уп. 3шт)<br>Петля $\varnothing$ 0.3 mm      | ✓               | –     | –        | –     | blue         | blue     | 4622.1333 |
|  |   | –               | ✓     | ✓        | –     | blue         | blue     | 4622.1313 |
|  |   | –               | –     | –        | ✓     | green        | blue     | 4624.1313 |
|  | Петля $\varnothing$ 0.25 mm                                   | ✓               | –     | –        | –     | blue         | blue     | 4622.2533 |
|  |   | –               | ✓     | ✓        | ✓     | blue         | blue     | 4622.2513 |
|  | Режущий электрод овал (уп. 3шт)<br>Петля $\varnothing$ 0.3 mm | –               | ✓     | ✓        | ✓     | blue         | blue     | 4622.1323 |
|  | Коагуляц. электрод (уп. 3шт)<br>Цилиндр $\varnothing$ 1.2 mm  | ✓               | –     | –        | –     | blue         | blue     | 4623.0243 |
|  |   | –               | ✓     | ✓        | ✓     | blue         | blue     | 4623.0223 |
|  | BIVAP электрод (уп. 3шт)<br>Донат                             | ✓               | –     | –        | –     | blue         | blue     | 46300223  |
|  |   | –               | ✓     | ✓        | ✓     | blue         | blue     | 46300243  |

✓ Подходит для тубусов соответствующих размеров –не подходит

\* упаковано индивидуально, стерильно

DS = постоянная ирригация iS = переменная ирригация

## 0°, одноразовые, стерильные\*, биполярные

|   | Описание                           | Петля            | Для тубусов [в Шр.] |              |                 |              | Цветовой код |          | Артикул   |
|---|------------------------------------|------------------|---------------------|--------------|-----------------|--------------|--------------|----------|-----------|
|   |                                    |                  | <b>DS</b> 22/24     | <b>iS</b> 24 | <b>DS</b> 24/26 | <b>iS</b> 26 | Вилка        | Стержень |           |
|    | Режущий электрод (уп. 3 шт.)       | Петля ø 0.3 mm   | -                   | 4            | 4               | -            | blue         | blue     | 4609.0313 |
|   |                                    |                  | -                   | -            | -               | 4            | green        | blue     | 4611.0313 |
|   |                                    | Петля ø 0.25 mm  | -                   | 4            | 4               | -            | blue         | blue     | 4609.2513 |
|    | Режущий электрод овал (уп. 3 шт.)  | Петля ø 0.3 mm   | -                   | 4            | 4               | 4            | blue         | blue     | 4609.0323 |
|  | Коагуляционный (уп. 3 шт.)         | Цилиндр ø 1.2 mm | -                   | 4            | 4               | 4            | blue         | blue     | 4610.0223 |
|  | Варпоризационный VIVAP (уп. 3 шт.) | Донат            | -                   | 4            | 4               | 4            | blue         | blue     | 46310243  |

4 подходит для тубусов      – не подходит \* упаковано индивидуально, стерильно

**DS** = Постоянная ирригация

**iS** = Переменная ирригация

## Высокочастотные кабели, биполярные

| Вид коннектора  | Аппарат | Длина | Артикул  |
|---|---------|-------|----------|
|  | ERBE    | 3 m   | 8108.232 |
|   |         | 5 m   | 8108.252 |
|  | Martin  | 3 m   | 8108.231 |
|   |         | 5 m   | 8108.251 |

